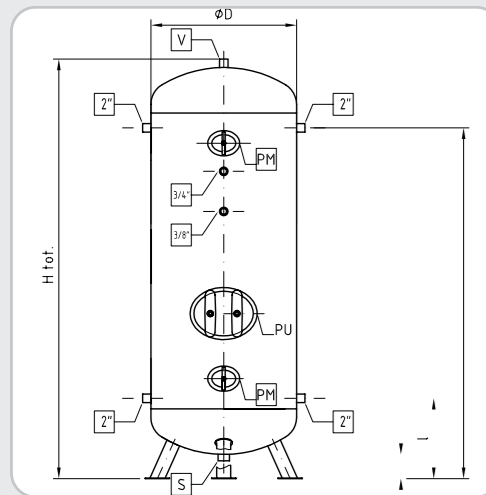




# Serbatoi per aria compressa Pressure vessels

**SICC**

## Mod. 212 HP



### 16 Bar Vert.

	MOD.	Ps (bar)	D	H tot	h	PM optional	PU	l	m	kg
97/23/CE (PED)	500	16	600	2120	190	100x150	-	500	1760	160
	1000	16	790	2365	20	100x150	-	530	1975	280
	1500	16	950	2430	185	100x150	-	565	1995	405
	2000	16	1000	2810	175	100x150	300x400	565	2340	490
	3000	16	1200	2930	170	100x150	300x400	645	2370	620
	4000	16	1430	3110	190	100x150	300x400	765	2450	905
	5000	16	1430	3610	190	100x150	300x400	765	2945	1055

Caratt. Prog 16 bar • T -20/+120 • Group 1/2

### 21 Bar Vert.

	MOD.	Ps (bar)	D	H tot	h	PM 100x150	PU 320x420	V-S	l	m	kg
2009/105/CE (EX 87/404)	475	21	600	2135	190	-	-	G 2"	500	1760	190
97/23/CE (PED)	1000	21	790	2385	200	n°2	-	G 2"	545	1980	445
	1500	21	950	2470	185	n°2	-	G 2"	605	1990	555
	2000	21	1000	2810	175	n°2	-	G 2"	605	2345	615
	3000	21	1200	2950	170	n°2	-	G 2"	700	2360	855
	4000	21	1430	3130	190	-	n°1	G 2"	785	2450	1310
	5000	21	1430	3630	190	-	n°1	G 2"	785	2950	1505

Caratt. Prog 21 bar • T -10/+50 • Group 1/2 (1000+5000)

### 30 Bar Vert.

	MOD.	Ps (bar)	D	H tot	h	PM 100x150	PU 320x420	V-S	l	m	kg
97/23/CE (PED)	500	32	600	2140	190	n°1	-	G 1 1/4"	500	1760	245
	1000	32	790	2385	200	n°2	-	G 2"	570	1960	505
	1500	32	950	2470	185	n°2	-	G 2"	620	1980	710
	2000	32	1000	2810	175	n°2	-	G 2"	630	2320	875
	3000	30	1200	2950	170	n°2	-	G 2"	700	2340	1170
	4000	30	1430	3130	190	-	n°1	G 2"	810	2430	1700
	5000	30	1430	3630	190	-	n°1	G 2"	810	2930	1950

Caratt. Prog 30 bar • T -10/+50 • Group 1/2

### 42 Bar Vert.

	MOD.	Ps (bar)	D	H tot	h	PM 100x150	PU 320x420	V-S	l	m	kg
97/23/CE (PED)	500	42	600	2140	190	n°1	-	G 1 1/4"	500	1760	340
	1000	42	790	2385	200	n°2	-	G 2"	600	1930	605
	1500	42	950	2460	185	n°2	-	G 2"	630	1960	850
	2000	42	1000	2810	175	n°2	-	G 2"	640	2310	1025
	3000	42	1200	2970	170	n°2	-	G 2"	730	2330	1450
	4000	42	1430	3160	190	-	n°1	G 2"	850	2430	2190
	5000	42	1430	3660	190	-	n°1	G 2"	850	2930	2515

Caratt. Prog 42 bar • T -10/+50 • Group 1/2

### 48 Bar Vert.

	MOD.	Ps (bar)	D	H tot	h	PM 100x150	PU 320x420	V-S	l	m	kg
97/23/CE (PED)	1000	48	790	2400	200	n°2	-	G 2"	600	1950	725
	1500	48	950	1438	185	n°2	n°1	G 2"	630	1960	755
	2000	48	1000	2810	175	-	n°1	G 2"	650	2310	1195
	3000	48	1200	2970	170	-	n°1	G 2"	730	2340	1685

Caratt. Prog 48 bar • T -10/+50 • Group 1/2

**SICC**

Sicc Spa - V.le Porta Po 89 z.i.  
45100 Rovigo Italy  
Tel. +39.0425.403111 r.a.  
Fax +39.0425.403177  
www.siccspa.it - info@siccspa.it





La nostra Storia, le nostre Scelte  
Our heritage, our belives



La Sicc SpA, fondata nel 1973, ha sede nella Zona Industriale di Rovigo, in una posizione strategica per quanto concerne i collegamenti logistici, essendo praticamente al centro dello snodo delle direttrici autostradali EST-OVEST e NORD-SUD e di conseguenza dei collegamenti con i maggiori porti nazionali. Sicc opera su un'area attrezzata di oltre 50.000 mq, di cui 14.000 adibiti alla produzione e 3.500 a magazzino.

Il lay-out produttivo presenta linee semi-automatiche come pure totalmente automatiche grazie all'impiego di robot di saldatura che garantiscono ottimi risultati in precisione ed affidabilità delle lavorazioni.

L'attuale pacchetto produttivo (in costante aggiornamento) con lo stampaggio in proprio dei fondi bombati, le lavorazioni di taglio al plasma, le calandrate e saldature automatiche e/o robotizzate, permette la realizzazione di manufatti con spessori fino a 100 mm. e diametri di 6 metri.

La struttura commerciale di Sicc, oltre che in Italia, si estende in più di 30 Paesi non solo dell'Unione Europea ma anche in altri che si affacciano principalmente sul bacino del Mediterraneo ma non solo, essendo in essere rapporti consolidati anche con il Sud America ed i Paesi del Golfo Persico. Proprio per garantire ai proprio clienti una maggiore qualità nel servizio offerto, nel 1993 è stata costituita la Sicc Spagna con una propria struttura commerciale indipendente ed un magazzino prodotti finiti sempre movimentato ed aggiornato.

*Sicc SpA, founded in 1973, has its headquarters in the Rovigo industrial district, in a strategic position as regards logistics connections, being practically where the main EAST-WEST and NORTH-SOUTH motorway corridors meet and consequently with easy access to the country's main ports.*

*The Sicc facilities cover an area of over 50,000 sq.m, of which 14,000 are dedicated to production and 3,500 to stores.*

*The manufacturing site features both semi-automatic and fully automatic production lines, using welding robots that guarantee excellent results in terms of processing precision and reliability.*

The current manufacturing package (constantly updated), including pressing of dished heads, plasma cutting, rolling and automatic and/or robot welding, allows construction of manufactured articles with thicknesses to 100 mm and diameters to 6 metres.

The Sicc sales structure extends beyond Italy into more than 30 countries, not only in the European Union but also other areas, mainly around the Mediterranean, as well as having consolidated business relationships with South America and Persian Gulf states.

In order to ensure customers higher quality service, in 1993 the company established Sicc Spain, with its own independent sales organisation and constantly updated finished products store.



L'obiettivo principale della politica della qualità in Sicc è costituito dalla soddisfazione dei clienti e dal continuo miglioramento della qualità ed affidabilità del prodotto, il tutto inserito in un costante impegno verso la Responsabilità Sociale inteso come valutazione dell'impatto sociale ed etico delle attività e politiche societarie.

La Sicc intende perseguire gli obiettivi della Qualità e del suo miglioramento tramite azioni volte ad incrementare la performance in termini produttivi (tempi/metodi, diminuzione/eliminazione non conformità, collaudi etc) e di minore impatto ambientale (diminuzione/eliminazione inquinamento, formazione del personale, adozione tecniche e processi innovativi, contenimento dei consumi energetici e delle risorse scarse).

La soddisfazione del cliente in termini di prodotto e servizio, il continuo miglioramento della qualità ed affidabilità dei processi e dei prodotti, sono gli obiettivi della nostra politica della Qualità e sono garantiti dal nostro Sistema di Qualità ISO 9001 dal 1997, oltre che dal riconoscimento delle più importanti omologhe internazionali quali:

- ASME "U" Stamp
- National Board Register
- CE 2009/105
- CE 97/23 PED Modulo "D"
- TUV con HPO
- UDT (Certificazione Polonia)
- ISCIR (Certificazione Romania)
- Manufacture License of special equipment People's Republic of China level D1-D2
- GOST (Certificazione Federazione Russa)
- GOST UKR SEPRO (Certificazione Ucraina)
- Certificazione Serbia
- Autorizzazione Tunisia



Politica della Qualità - UNI EN ISO 9001:2008  
Quality System

Sicc è in grado di produrre accumulatori per aria compressa sia orizzontali che verticali da 11 Bar a 48 Bar, per una capacità standard dai 100 l fino a 5.000 lt. Su richiesta la Sicc è in grado di soddisfare richieste per progetti che richiedano prodotti personalizzati fino a 150 Bar e 400.000 lt.

*The main objective of the Sicc quality policy is to ensure customer satisfaction and continual improvement of product quality and reliability, all part of its constant commitment to social responsibility, implemented through evaluation of the social and ethical impact of the company's activities and policies.*

*Sicc pursues its quality and improvement objectives through actions aimed at increasing production performance (times/methods, reduction/elimination of non-conformity, testing, etc.) and reducing environmental impact (reduction/elimination of pollution, personnel training, adoption of innovative techniques and processes, reduction in consumption of energy and scarce resources).*

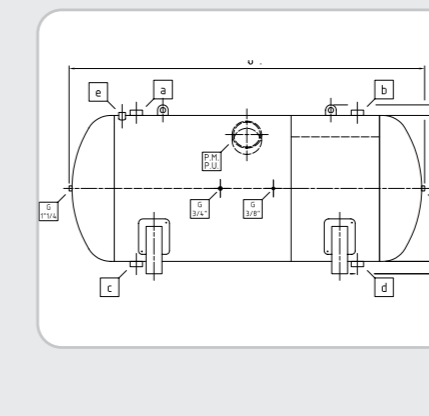
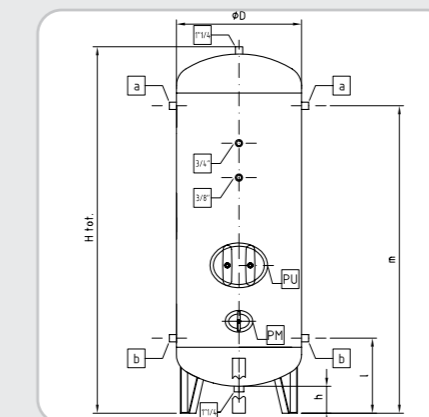
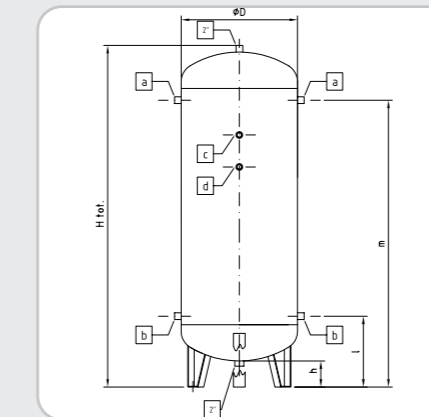
*Customer satisfaction in terms of products and service, continual improvement in the quality and reliability of processes and products are the main objectives of our quality policy, guaranteed by our ISO 9001 certified Quality System since 1997, as well as compliance with the main international requirements, such as:*

- ASME "U" Stamp
- National Board Register
- 87/404/EC
- 97/23/EC PED Modulo "D"
- TUV and HPO
- UDT (Polish Certification)
- ISCIR (Romanian Certification)
- Manufacture License of special equipment People's Republic of China level D1-D
- GOST (Russian Federation Certification)
- GOST UKR SEPRO (Ukraine Certification)
- Serbian Certification
- Algerian Certification
- Tunisian Authorisations

Sicc can manufacture both horizontal and vertical compressed air vessels rated from 11 bars to 48 bars, with standard capacities from 100 l to 5.000 l. Upon request, Sicc can also manufacture custom products up to 150 bars and 400.000 l.



Serbatoio per aria compressa Mod. 112/212  
Pressure Vessels



**Serbatoio/Vessel CE 2009/105 (ex 87/404)**

MOD.	Ps (bar)	D	H tot	h	a-b	c	d	l	m	kg
200	11	430	1601	196	3/4"	3/8"	1/4"	397	1357	50
270	11	500	1685	192	3/4"	3/8"	1/4"	442	1422	60
500	11	600	2077	174	1 1/2"	3/4"	3/8"	689	1689	130
725	10.8	790	1863	200	1 1/2"	3/4"	3/8"	690	1440	167
900	11	790	2213	200	2"	3/4"	3/8"	890	1800	-

Caratt. Prog 11 bar • T -10/+120 • Fluid Air/N

**Serbatoio/Vessel CE 97/23 PED Vert**

MOD.	Ps (bar)	D	H tot	h	a-b	PM	PU	l	m	mq	kg
1000	11,5	790	2345	200	2"	100x150	-	725	1725	5,9	204
1500	11,5	1000	2305	180	2"	100x150	-	590	1860	7,4	278
2000	11,5	1000	2805	180	2"	100x150	300x400	595	2355	9,0	352
3000	11,5	1200	2965	185	3"	100x150	300x400	700	2410	11,4	537
4000	11,5	1450	3070	150	3"	100x150	300x400	780	2430	14,9	802
4000 VL	11,5	1200	3990	210	3"	100x150	300x400	735	3425	15,6	-
5000	11,5	1450	3570	180	3"	100x150	300x400	780	2930	17,2	932
5000 VL	11,5	1200	4990	210	3"	100x150	300x400	735	4425	19,4	-
6000	11,5	1450	4070	180	3"	100x150	300x400	780	3430	19,5	1057
8000	11,5	1650	4135	145	4"	100x150	300x400	820	3415	22,5	1352
10000	11,5	1650	5135	145	4"	100x150	300x400	820	4415	27,7	1694

Caratt. Prog 11,5 bar • T -10/+80, on request -10/+80 • Fluid Group 1/2 • (a richiesta/on request -20 °C)

**Serbatoio/Vessel CE 97/23 PED Oriz**

MOD.	Ps (bar)	D	L tot	H tot	h	a	b	c	d	e	PM	PU	mq	kg
1000	11,5	790	2180	935	115	2"	-	G 3/8"	-	G 3/4"	100x150	-	5,9	204
1500	11,5	1000	2160	1260	160	2"	G 2"	G 2"	G 2"	-	100x150	-	7,4	278
2000	11,5	1000	2660	1260	160	2"	G 2"	G 2"	G 2"	-	100x150	300x400	9,0	352
3000	11,5	1200	2815	1440	140	3"	G 3"	G 3"	G 3"	-	100x150	300x400	11,4	537
4000	11,5	1450	2920	1740	170	3"	G 3"	G 3"	G 3"	-	100x150	300x400	14,9	802
4000 L	11,5	1200	3815	1530	210	3"	G 3"	G 3"	G 3"	-	100x150	300x400	15,6	-
5000	11,5	1450	3420	1740	170	3"	G 3"	G 3"	G 3"	-	100x150	300x400	17,2	932
5000 L	11,5	1200	4815	1530	210	3"	G 3"	G 3"	G 3"	-	100x150	300x400	19,4	-
6000	11,5	1450	3920	1740	170	3"	G 3"	G 3"	G 3"	-	100x150	300x400	19,5	1057
8000	11,5	1650	4025	1910	140	4"	G 4"	G 4"	G 4"	-	100x150	300x400	22,5	1352
10000	11,5	1650	5025	1910	140	4"	G 4"	G 4"	G 4"	-	100x150	300x400	27,7	1694

Caratt. Prog 11,5 bar • T -10/+80, on request -10/+80 • Fluid Group 1/2 • (a richiesta/on request -20 °C)